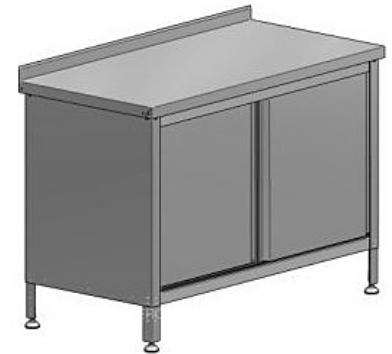


Стол производственный Марихолодмаш СТК-1-1200/600 купе

Стол-тумба **Марихолодмаш СТК-1-1200/600** может выполнять функции обычного рабочего стола, а также использоваться для хранения посуды, инвентаря, сухих продуктов, моющих средств и пр. на предприятиях общественного питания, а также в производственных цехах. Стол оборудован дверцами "купе", благодаря чему при открытии дверей не занимает пространство кухни.



Столешница стола, усиленная подложкой из ДСП толщиной 16 мм, выполнена из нержавеющей стали AISI 430 толщиной 0,5 мм, ножки с регулируемыми опорами - из оцинкованного стального уголка 40x40 мм с подгибом краёв во внутрь толщиной 2 мм.

Цена: 23300 руб.

Характеристики	
Тип	закрытый
Борт	True
Высота	860 мм
Ширина	1200 мм
Глубина	600 мм
Тип дверей	двери-купе
Вес (с упаковкой)	57.3 кг
Вес (без упаковки)	44.8 кг
Страна-производитель	Россия

Более подробно о процессе вакуумирования различных продуктов вы можете посмотреть на нашем Ютуб Канале - https://www.youtube.com/channel/UC6ffXcwlBZnnLagSc6GQ19Q?view_as=subscriber

Учредительные документы АЛЬФАПРОМ можно посмотреть по ссылке <https://drive.google.com/drive/u/2/folders/1eo-5CxMECvxu0RKpH8kVtKtbm2NtzHWg>

Так же Вы можете приобрести оборудование стоимостью от 300 000 рублей в лизинг, в этом Вам всегда помогут наши партнеры, **Сименс Финанс** и **Балтийский лизинг**.

Компания АЛЬФАПРОМ имеет статус мультибрендовой компании! Поэтому Мы можем подобрать ВАМ оборудование под любую вашу задачу и бюджет. Являемся официальными дилерами крупнейших европейских и китайских производителей упаковочного оборудования

С уважением
Команда АЛЬФАПРОМ 8(800)-200-29-23