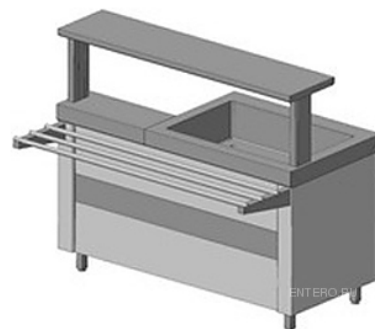


Мармит ИТЕРМА МЭ-У-1507-21КЗ

Мармит **ИТЕРМА МЭ-У-1507-21КЗ** линии раздачи 700 серии Volga предназначен для кратковременного хранения первых и вторых блюд при температуре их подачи на предприятиях общественного питания: в барах, кафе, бистро и ресторанах. Оборудование оснащено электрической конфоркой и ванной для поддержания температуры с помощью горячей воды. Конструкция снабжена вместительной двухуровневой полкой и направляющей для подносов.



Мармит полностью выполнен из высококачественной нержавеющей стали, гарантирующей долгий срок его службы.

Цена: 90140 руб.

Характеристики	
Объем	80 л
Высота	900 мм
Нагрев	водяной, воздушный (сухой)
Ширина	1500 мм
Глубина	от 700 до 1050 мм
Мощность	5 кВт
Источник тепла	380 В
Диаметр конфорки	220 мм
Способ установки	напольный
Вес (без упаковки)	100 кг
Мощность конфорки	2,6 кВт
Температурный режим	от 80 до 400 °С
Страна-производитель	Россия
Температура воды в ванне	80 °С
Макс. температура конфорки	400 °С

Более подробно о процессе вакуумирования различных продуктов вы можете посмотреть на нашем Ютуб Канале - https://www.youtube.com/channel/UC6ffXcwlBZnnLagSc6GQ19Q?view_as=subscriber

Учредительные документы АЛЬФАПРОМ можно посмотреть по ссылке <https://drive.google.com/drive/u/2/folders/1eo-5CxMECvxu0RKpH8kVtKtbm2NtzHWg>

Так же Вы можете приобрести оборудование стоимостью от 300 000 рублей в лизинг, в этом Вам всегда помогут наши партнеры, **Сименс Финанс** и **Балтийский лизинг**.

Компания АЛЬФАПРОМ имеет статус мультибрендовой компании! Поэтому Мы можем подобрать ВАМ оборудование под любую вашу задачу и бюджет. Являемся официальными дилерами крупнейших европейских и китайских производителей упаковочного оборудования

С уважением

Команда АЛЬФАПРОМ 8(800)-200-29-23